

# TOMA DE MEDIDAS

## PARA TODOS LOS MODELOS

1. La instalación de las mamparas debe realizarse retranqueándose 0.50 cms del borde del plato excepto modelos Sport que deben instalarse justo al borde interior de la bañera o plato.
2. Informar de la presencia de obstáculos, cenefas, columnas, indicando en su caso las medidas, grosor, etc.
3. Informar de desniveles de paredes, o platos con rampa indicando las medidas para los oportunos suplementos.
4. Indicar ancho del borde del plato o bañeras en mamparas correderas.
5. Indicar posición de la grifería.

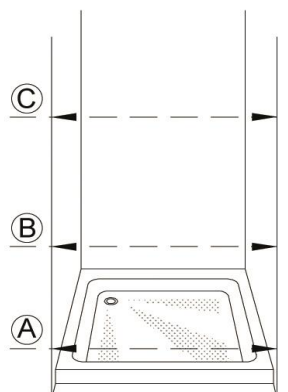
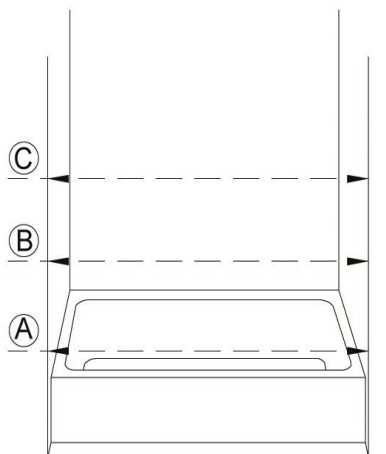
## FRONTAL (ENTRE PAREDES)

Se tomará la medida en tres puntos distintos:

- a) Parte inferior.
- b) Parte central.
- c) Parte superior.

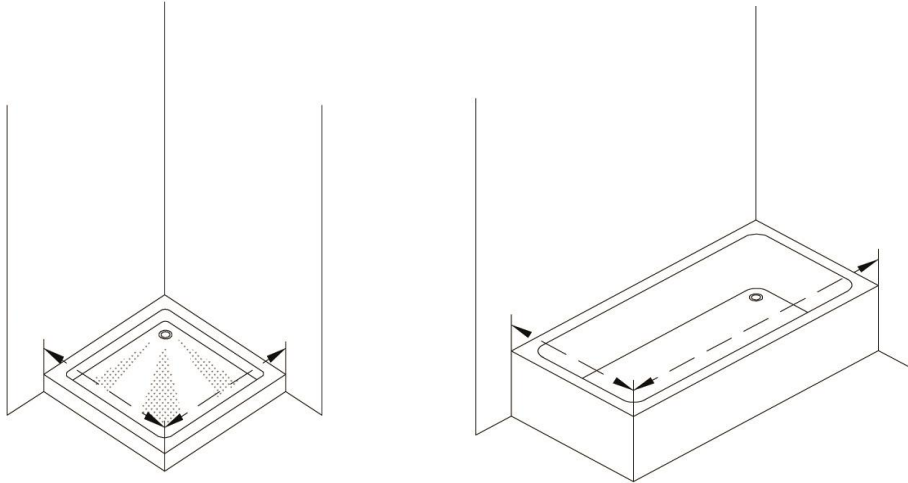
En mamparas correderas se tomará la medida superior descontando 0.5 cms.

En mamparas de bisagra se tomará la medida más pequeña descontando 0.5 cms.



### **PARA ANGULAR Y FRONTAL LATERAL**

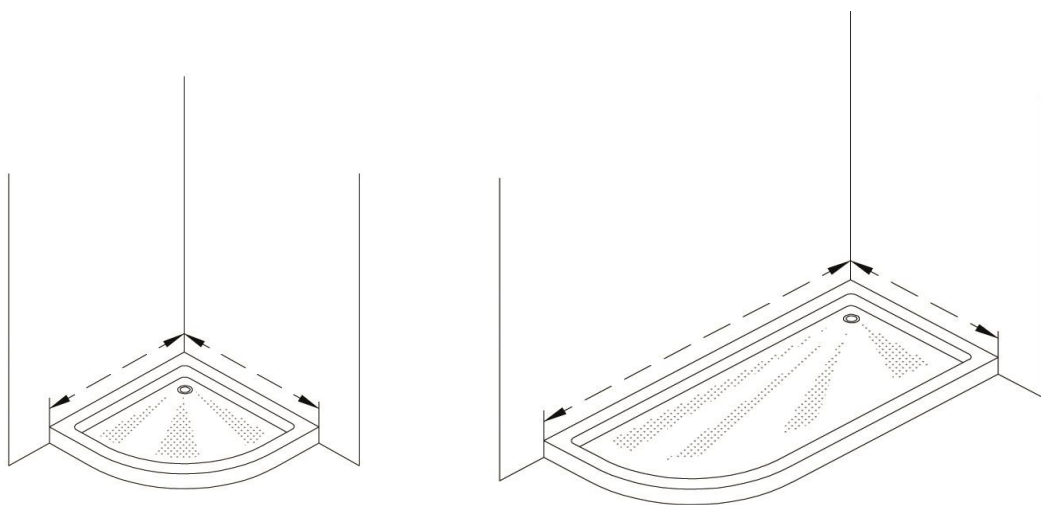
Se tomará la medida del frontal y lateral y se descontará 0.5 cms a cada lado.



### **MAMPARA SEMICIRCULAR**

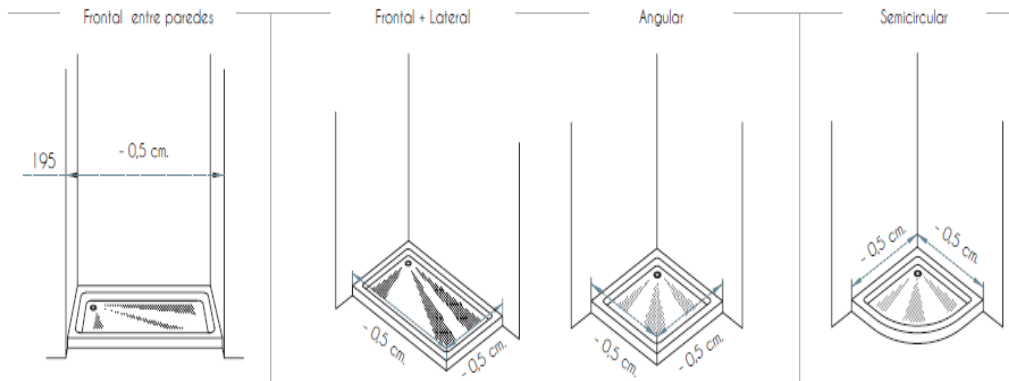
Se tomará la medida de los lados rectos y se descontarán 0.5 cms a cada lado.

En semicirculares indicar siempre Modelo de plato, Marca o Plantilla.



## TOMA DE MEDIDAS

Tomar medidas realizando los descuentos indicados en los croquis, excepto en platos a ras de suelo que se indicarán las medidas exactas, fábrica realizará los descuentos oportunos .

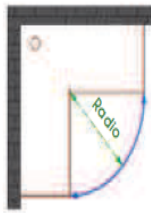


Indicar siempre posición grifería, sentido de apertura, así como impedimentos que puedan dificultar la instalación, apertura, deslizamiento, etc. En semicirculares indicar siempre radio de plato o enviar plantilla.

## MAMPARAS CURVAS - TIPOS DE RADIO

Aunque conozcamos las medidas del plato, se debe verificar siempre el radio, dado que puede haber distintos radios para un mismo tamaño de plato.

Tipos de Radio en platos semicirculares



Medida Plato	Radio	Radio	Radio
75x75	390	500	550
80x80		500	550
90x90		500	550
72x90	390		
72x140	390		